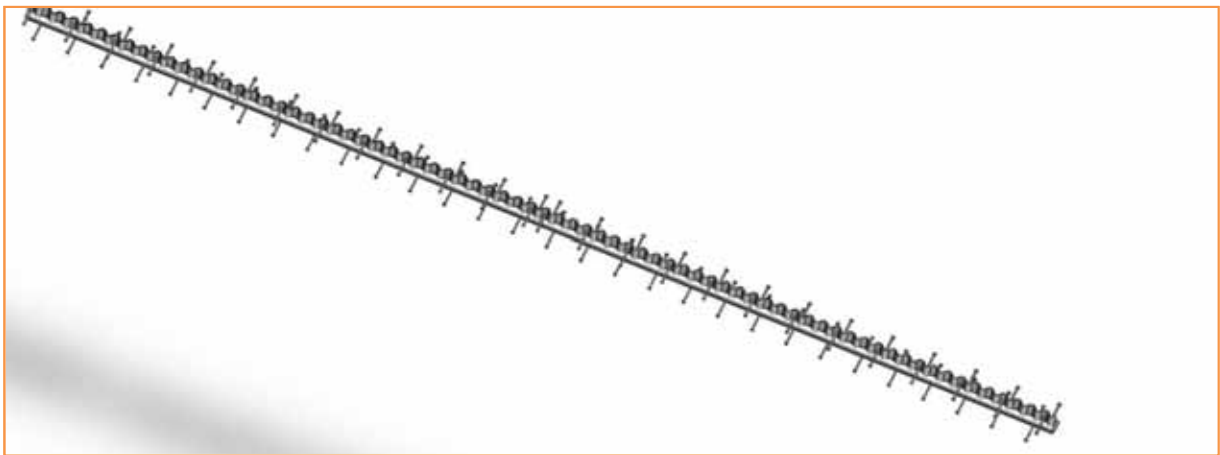
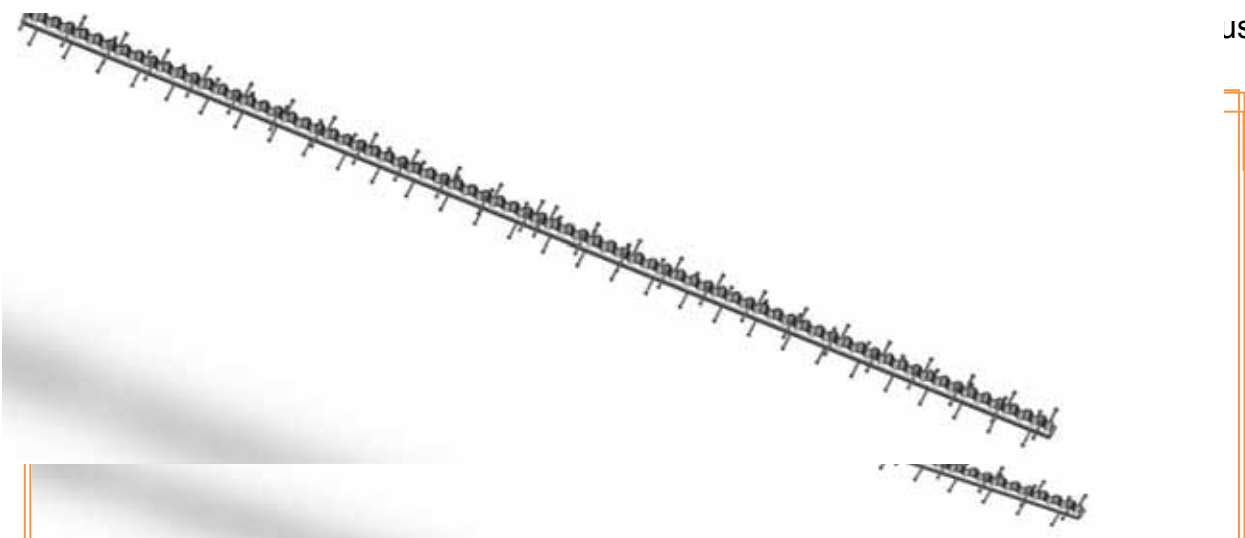


Устройство X-образных элементов при установке конструкций HC- Delta Sinus Slide (L-образные, T-образные элементы устанавливаются аналогично)

Установите конструкцию HC-Delta Sinus Slide

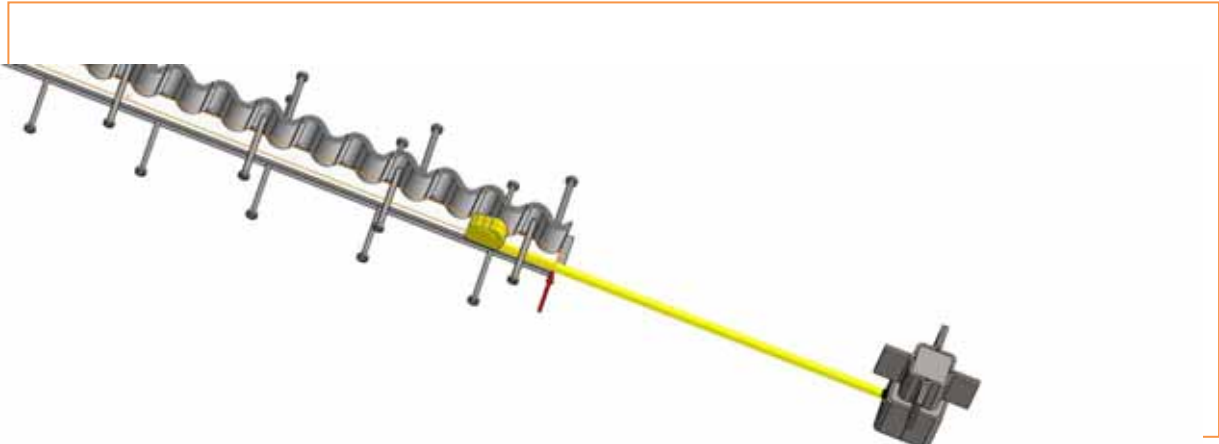


us Slide

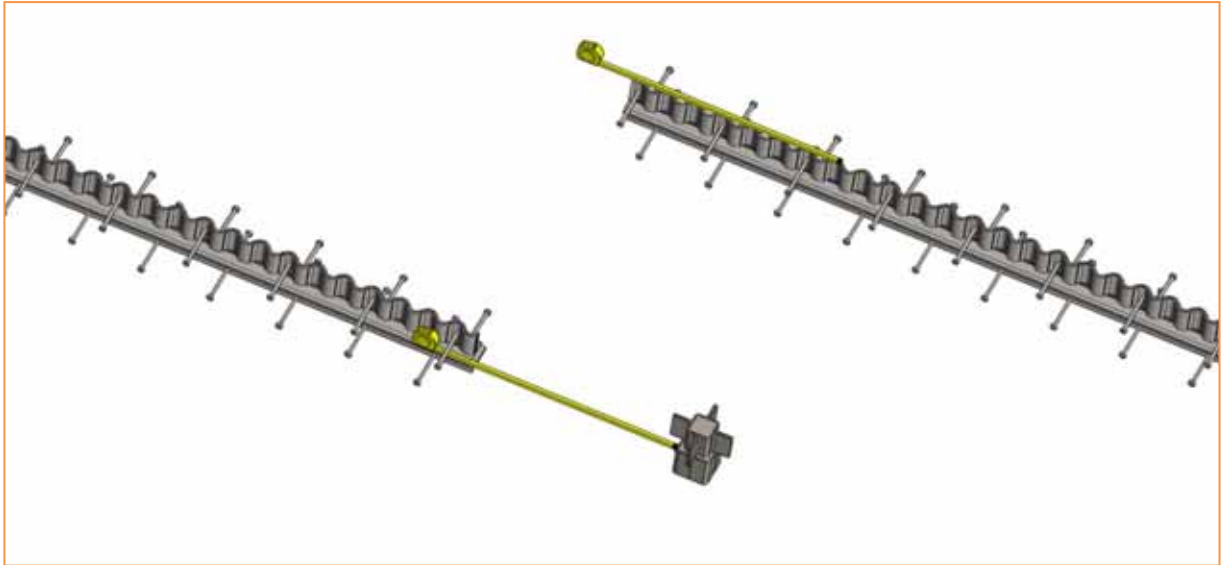


Измерьте расстояние от низа X-образного элемента до конструкции HC-Delta

Sinus Slide



Отметьте этот размер на следующей конструкции

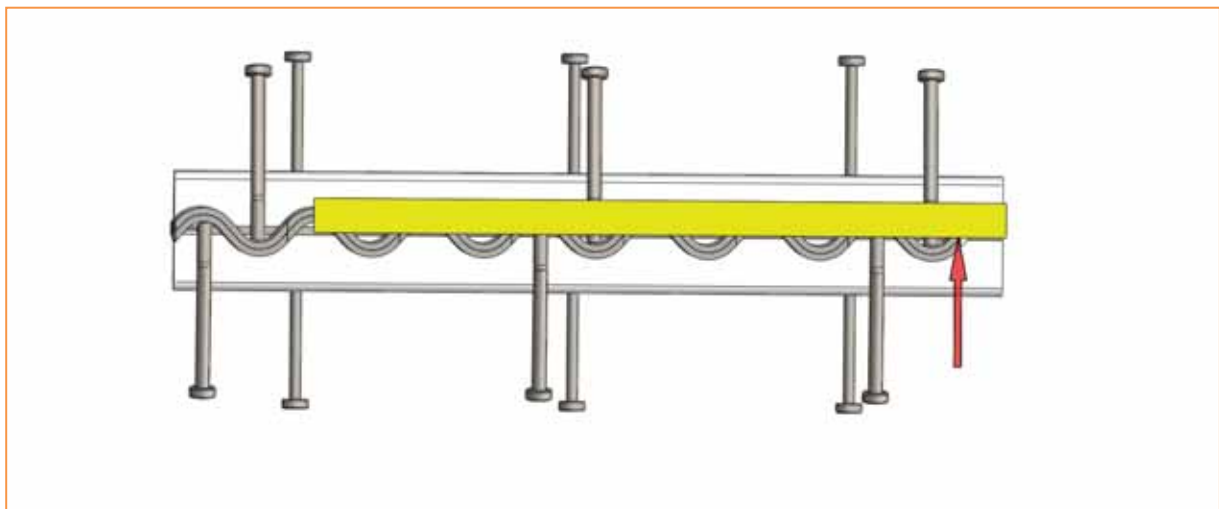
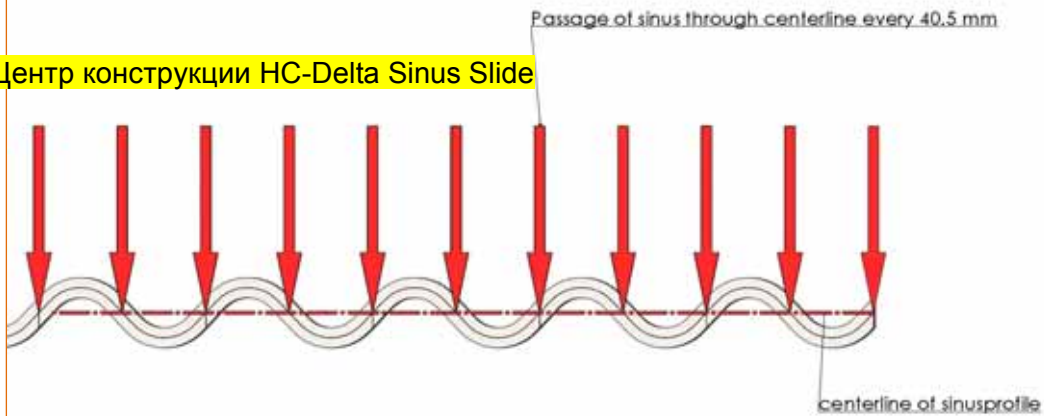


Отпилите отмеренный размер.

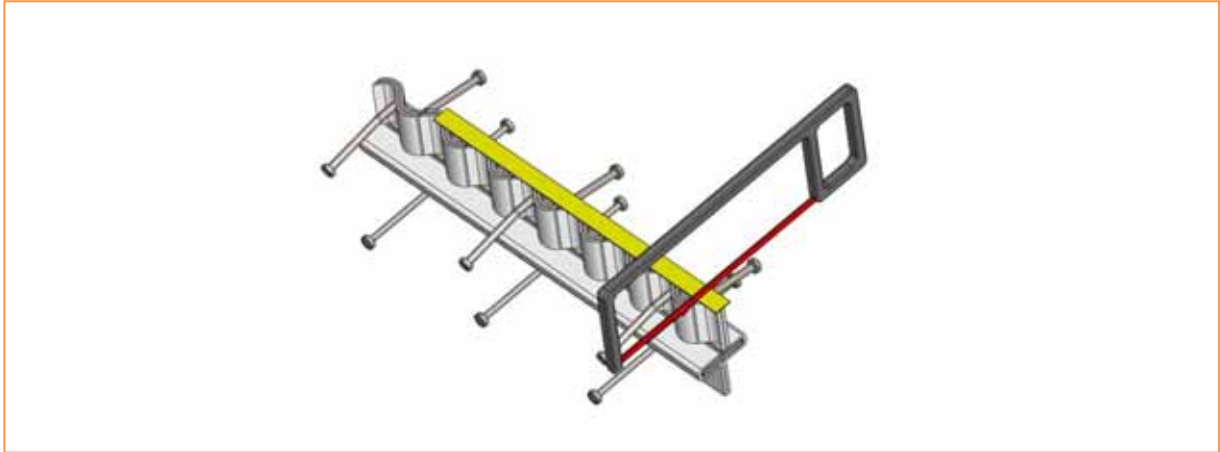
Возьмите прямую линейку чтобы отметить первое перемещения сдвоенного профиля Sinus через центр конструкции

Сдвоенный профиль Sinus проходит через центр конструкции каждые 40,5 мм

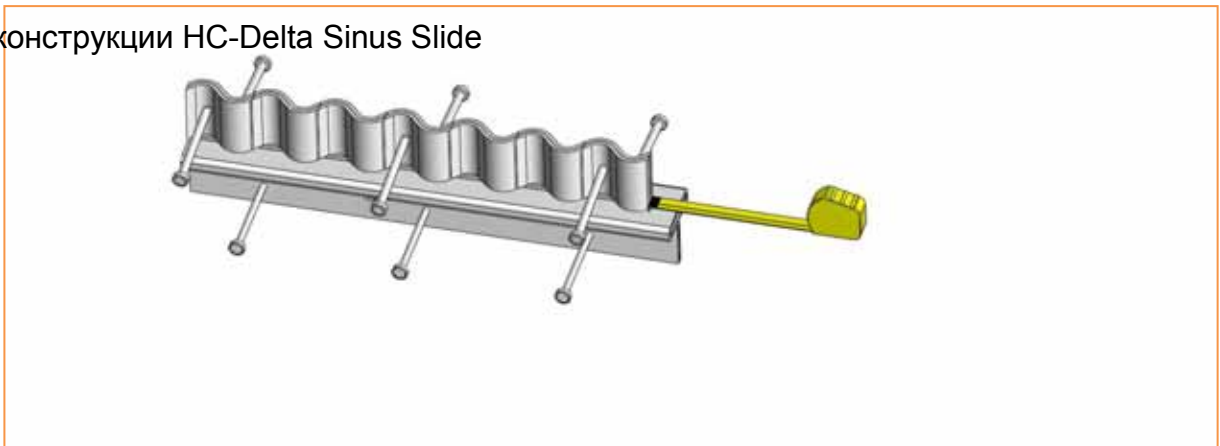
Центр конструкции HC-Delta Sinus Slide



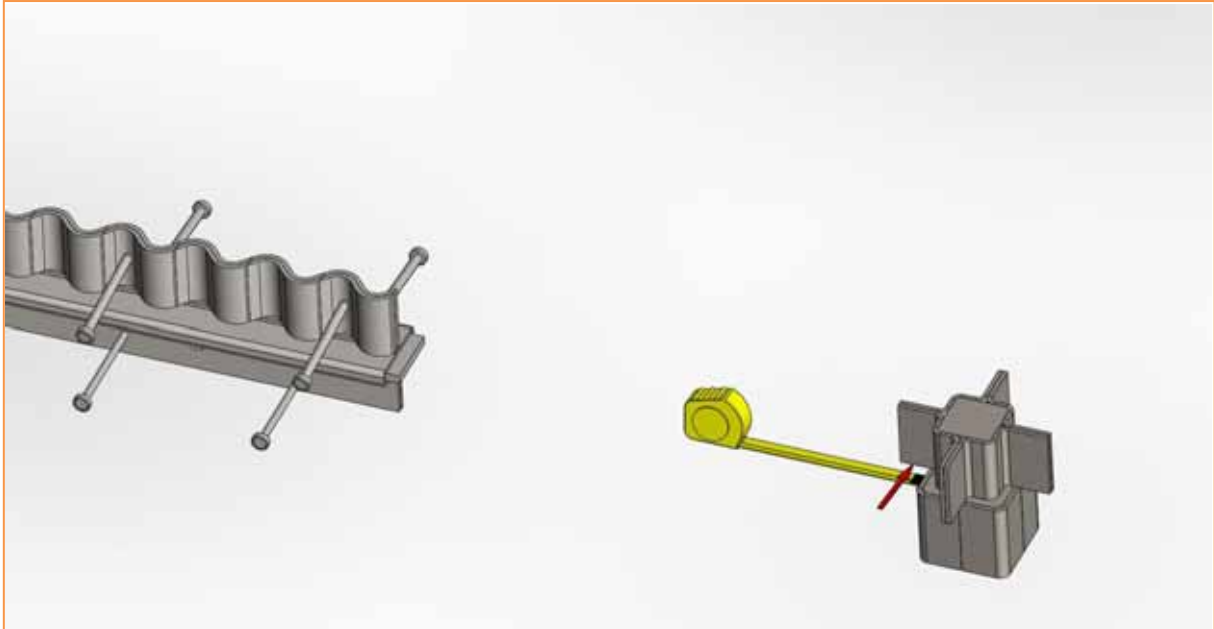
Выпилите эту часть сдвоенного профиля Sinus



Измерьте расстояние от конца сдвоенного профиля Sinus до конца конструкции HC-Delta Sinus Slide



Отметьте этот размер на верхней части X-образного элемента



И отпилите.

Установите и надежно зафиксируйте все эти части

