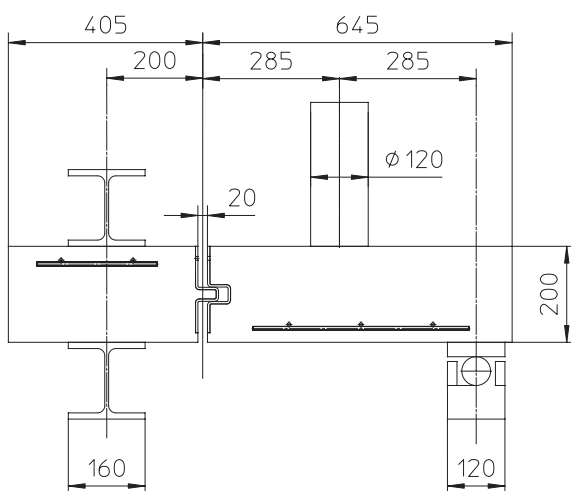


Испытания серии HC-Omega

Лаборатория «MagneI» при Бетонном исследовательском центре Государственного университета в г. Гент провела испытания профилей на максимальную несущую способность.

1. Методика испытаний

Испытания шва были проведены в максимально сложных условиях, Поддержка плиты отсутствовала. Профиль был установлен в тестовой плите размерами 1 м x 1,05 м. Ширина шва при испытаниях была установлена 10 мм и 20 мм. Для проведения испытаний использовался неармированный бетон (C30/37) и фибробетон - 45 кг фибры/м³.



2. Результаты испытаний

Тип	Анкеровка верхняя/нижняя	Зазор (мм)	Толщина бетонной плиты (мм)	Фибробетон (да/нет)	Разрушающая нагрузка (кН)
HC-Omega 140	верхняя	10	150	нет	90
HC-Omega 140	верхняя	20	150	нет	120
HC-Omega 180	верхняя	10	200	да	160
HC-Omega 180	верхняя	20	200	да	197
HC-Omega 180	верхняя нижняя	10	200	да	272
HC-Omega 180	верхняя нижняя	20	200	да	244